

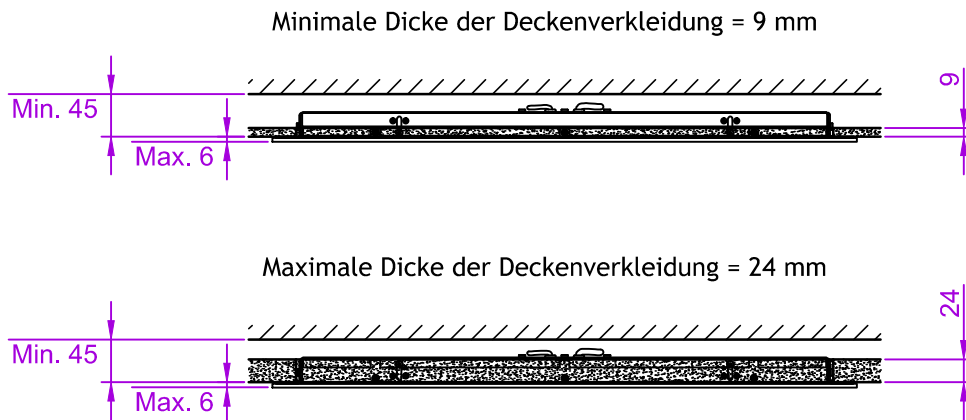
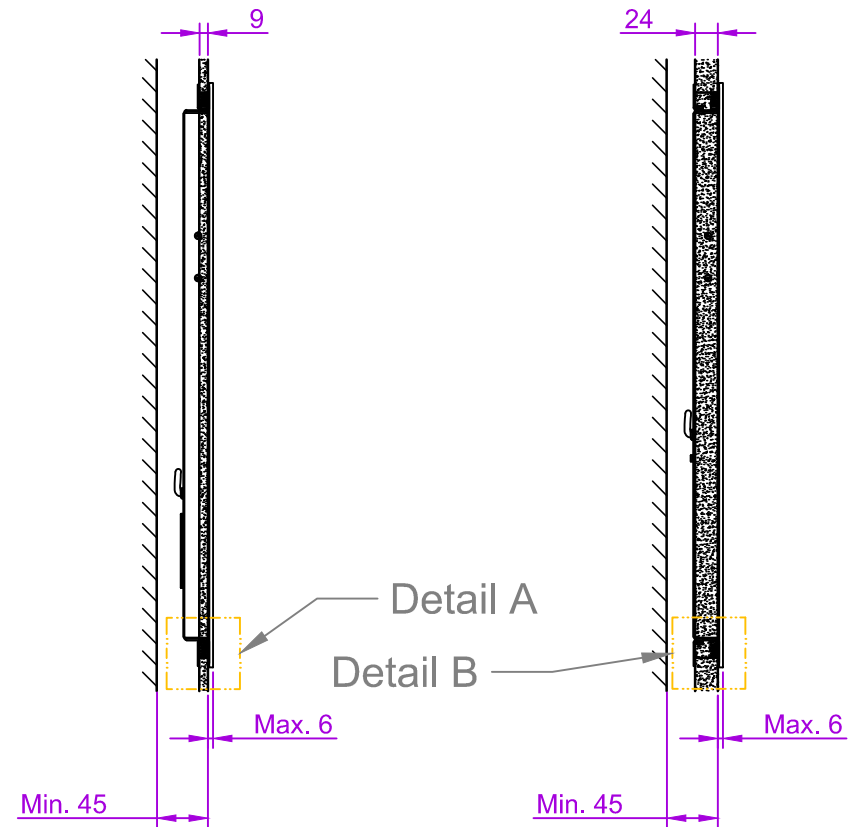
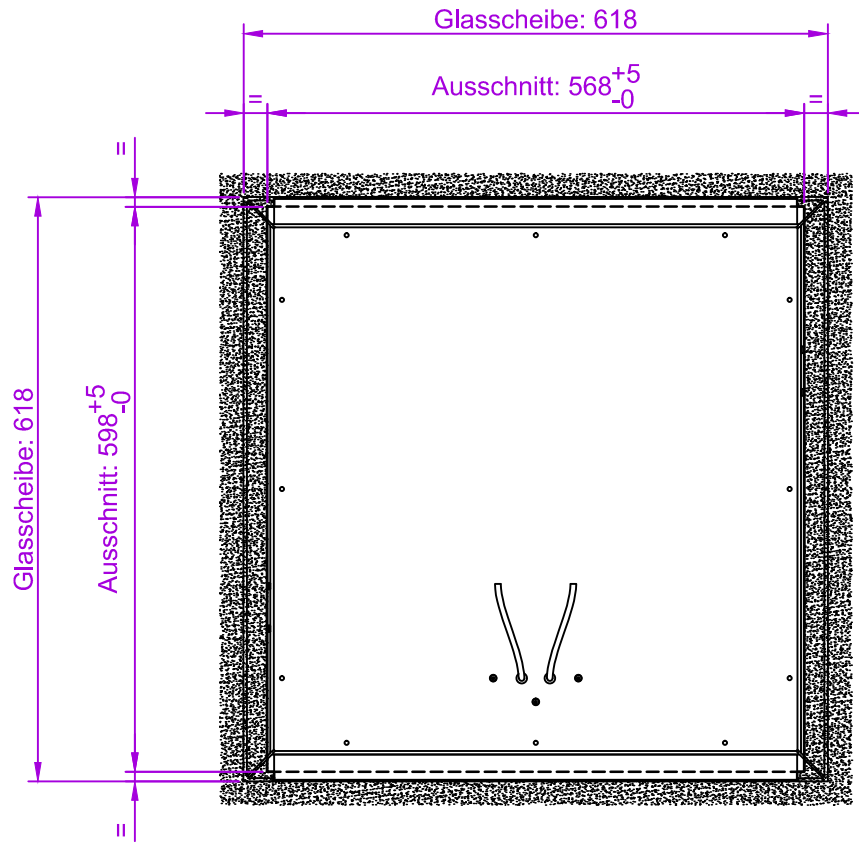
A poser au plafond

900 w

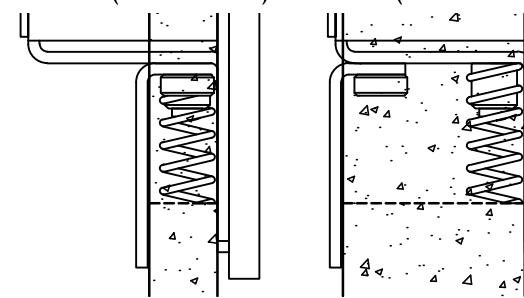
Minimale Dicke der Deckenverkleidung = 9 mm

Maximale Dicke der Deckenverkleidung = 24 mm

VHI



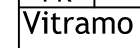

Detail A (Maßstab 1:2) Detail B (Maßstab 1:2)



Legende:

 Deckenverkleidung

| | |
|-------------------------------------|------------|
| Dicke der Deckenverkleidung | 9...24 mm |
| Ausschnitt in die Deckenverkleidung | 598x568 mm |
| Einbautiefe | min. 45 mm |
| Höhe der sichtbare Glaskante | max. 6 mm |

| | | | | | |
|---|---------------|---|-------------------------|--|------------|
| Item | Quantity | Title/Name, material, dimension | Article No./Reference | | |
| Designed by: PR | Checked by: - | Date: 07.07.2010 | Project: Einbau VHI0900 | Unit: mm | Scale: 1:8 |
|  | |  | | | |
| Am Bild 58 D-97941 Tauberbschofsheim info@vitraro.com | | Copyright 2010 Alle Rechte vorbehalten | | Title: Montage Number: 2010-106 | |
| | | | Version: 0 | Sheet: 1/1 | |