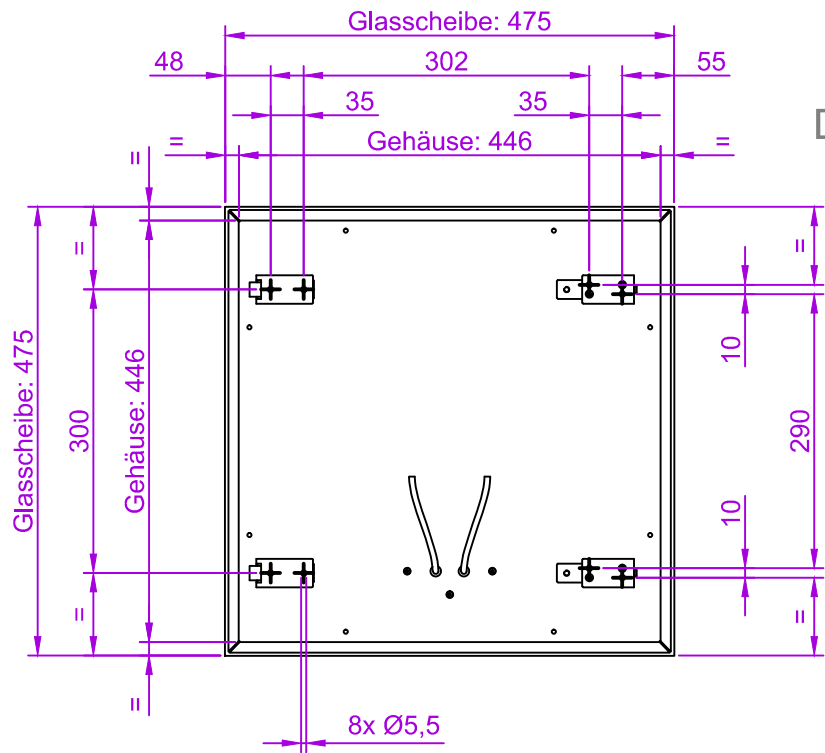
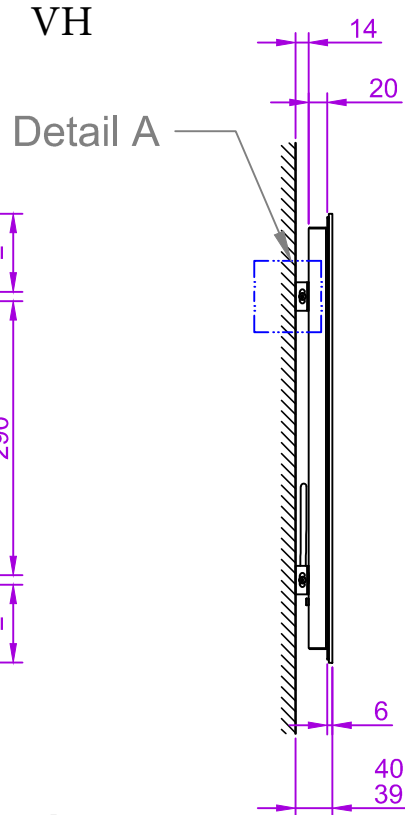


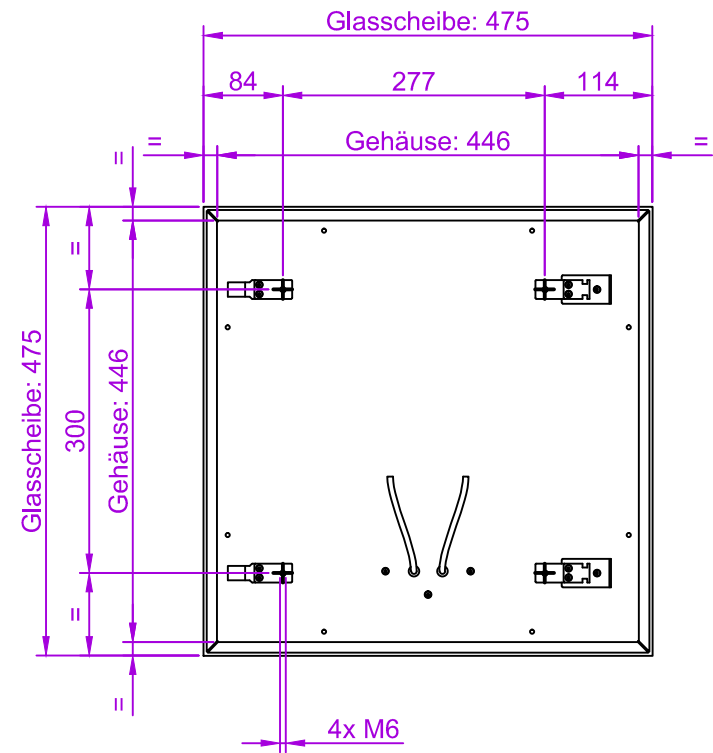
Bohrschablone für Deckenhalter



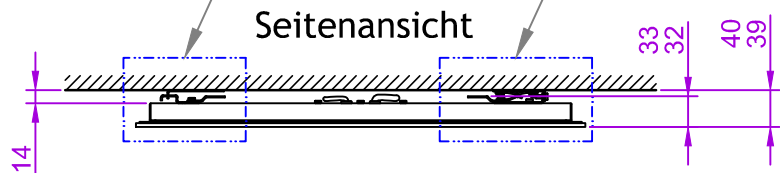
Seitenansicht



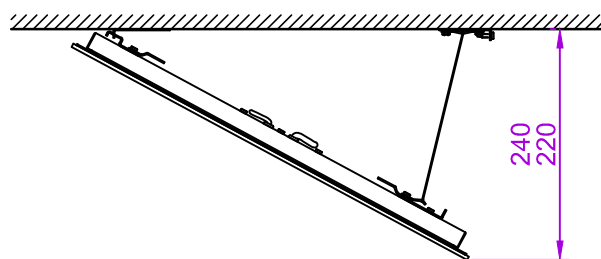
Abmessung für Abhängseil



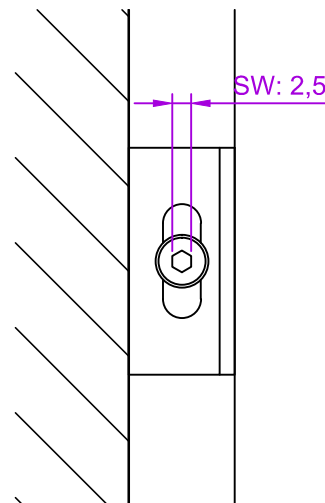
Detail B Detail C Seitenansicht



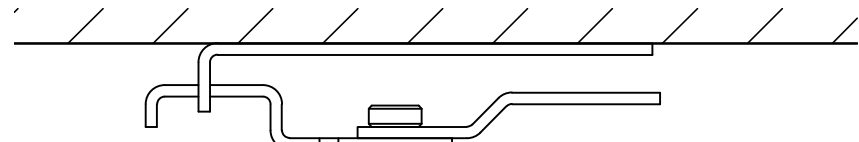
Heizelement aufgeklappt für die Montage des Anschlusskabels



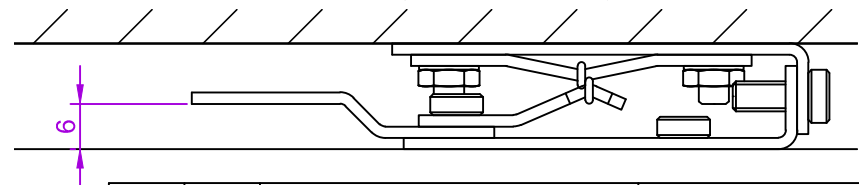
Detail A (Maßstab 1:1)



Detail B (Maßstab 1:1)



Detail C (Maßstab 1:1)



Item	Quantity	Title/Name, material, dimension		Article No./Reference		
Designed by: PR	Checked by: -	Date: 14.10.2010	Project: VH0550	Unit: mm	Scale: 1:8	A4
Vitramo <small>Am Bild 58 D-97941 Tauberbischofsheim info@vitramo.com</small>		 <small>Copyright 2010 Alle Rechte vorbehalten</small>		Title: <h2 style="text-align: center;">Montage</h2> Number: <h1 style="text-align: center;">2010-108</h1>		
				Version: A	Sheet: 1/1	