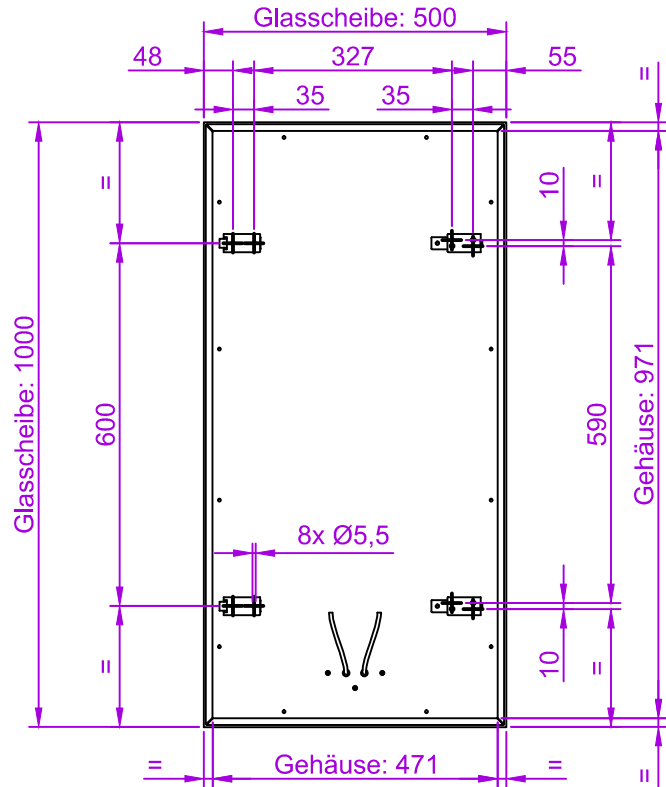
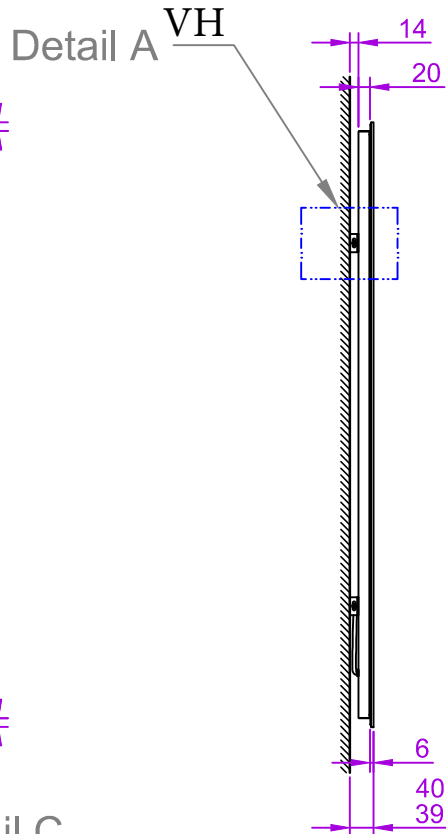


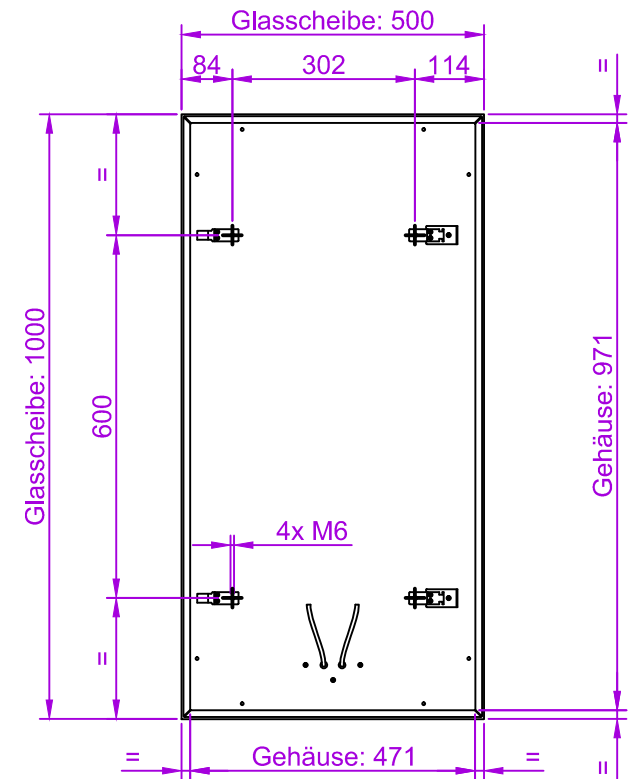
Bohrschablone für Deckenhalter



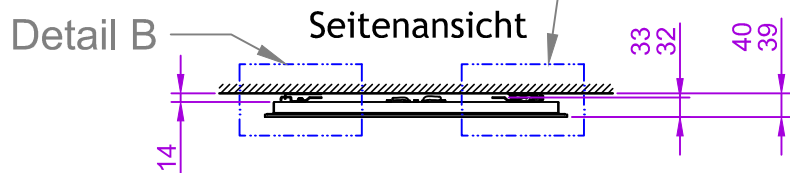
Seitenansicht



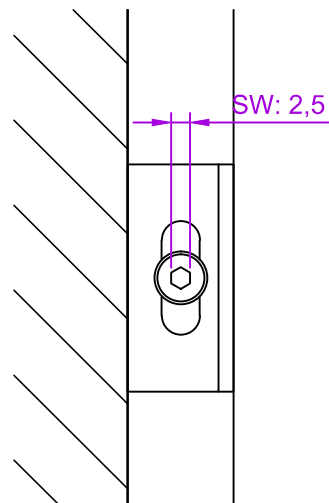
Abmessung für Abhängseil



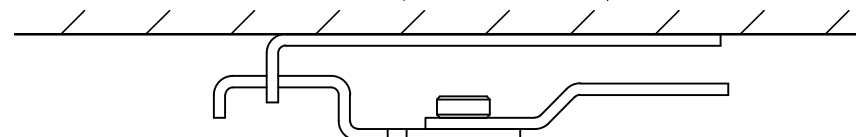
Detail C



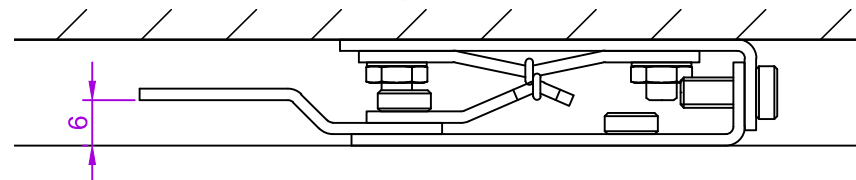
Detail A (Maßstab 1:1)



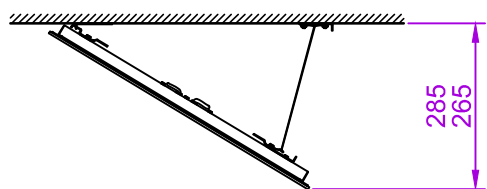
Detail B (Maßstab 1:1)



Detail C (Maßstab 1:1)



Heizelement aufgeklappt für die Montage des Anschlusskabels



Item	Quantity	Title/Name, material, dimension		Article No./Reference	
Designed by: PR	-	Date: 14.10.2010	Project: VH1250	Unit: mm	Scale: 1:12,5 A4
Vitramo <small>Am Bild 58 D-97941 Tauberbischofsheim info@vitramo.com</small>				Title: Montage Number: 2010-110	
				Version: A	Sheet: 1/1